

# Panasonic

## Video Monitor Operating Instructions

Model No. **WV-BM990**



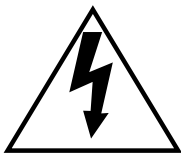
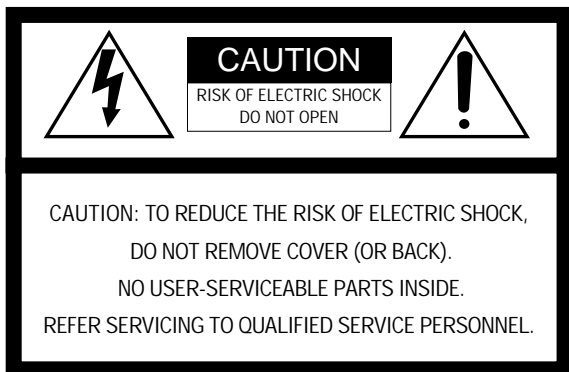
ENGLISH

FRANÇAIS

Before attempting to connect or operate this product,  
please read these instructions carefully and save this manual for future use.

# CONTENTS

PREFACE .....	3
FEATURES .....	3
PRECAUTIONS .....	3
MAJOR OPERATING CONTROLS AND THEIR FUNCTIONS .....	4
CONNECTIONS .....	5
INSTALLATION .....	5
SPECIFICATIONS .....	6
OPTIONAL ACCESSORY .....	6



SA 1965

The lightning flash with arrowhead symbol, within an equilateral triangle, is intended to alert the user to the presence of uninsulated "dangerous voltage" within the product's enclosure that may be of sufficient magnitude to constitute a risk of electric shock to persons.



SA 1966

The exclamation point within an equilateral triangle is intended to alert the user to the presence of important operating and maintenance (servicing) instructions in the literature accompanying the appliance.

**WARNING:**  
To reduce the risk of fire or electric shock, do not expose this appliance to rain or moisture.

For U.S.A

**NOTE:** This equipment has been tested and found to comply with the limits for a Class A digital device, pursuant to Part 15 of the FCC Rules. These limits are designed to provide reasonable protection against harmful interference when the equipment is operated in a commercial environment. This equipment generates, uses, and can radiate radio frequency energy and, if not installed and used in accordance with the instruction manual, may cause harmful interference to radio communications.

Operation of this equipment in a residential area is likely to cause harmful interference in which case the user will be required to correct the interference at his own expense.

**FCC Caution:** To assure continued compliance, (example - use only shielded interface cables when connecting to computer or peripheral devices). Any changes or modifications not expressly approved by the party responsible for compliance could void the user's authority to operate this equipment.

The serial number of this product may be found on the rear of the unit.

You should note the serial number of this unit in the space provided and retain this book as a permanent record of your purchase to aid identification in the event of theft.

Model No. \_\_\_\_\_

Serial No. \_\_\_\_\_

# PREFACE

The Panasonic Video Monitor WV-BM990 reproduces sharp black and white pictures on its 10-inch picture tube.

# FEATURES

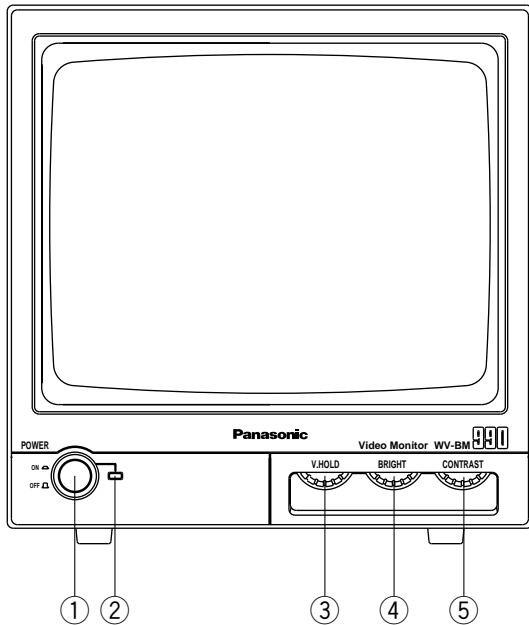
- Approx. 220 mm (8-11/16 inches) in actual diagonal visual size.
- Horizontal resolution of more than 800 lines in center.
- Looped through BNC connectors for video input and output.
- Can be mounted on the optional rack with the WV-Q29 bracket (up to two monitors).

# PRECAUTIONS

- **Refer all work related to the installation of this product to qualified service personnel or system installers.**
- **Do not block the ventilation opening or slots in the cover.**  
To prevent the appliance from overheating, place it at least 5 cm (2 inches) away from the wall.
- **Do not drop metallic parts through slots.**  
This could permanently damage the appliance. Turn the power off immediately and contact qualified service personnel for service.
- **Do not attempt to disassemble the appliance.**  
To prevent electric shock, do not remove screws or covers.  
There are no user-serviceable parts inside. Contact qualified service personnel for maintenance.
- **Handle the appliance with care.**  
Do not strike or shake, as this may damage the appliance.
- **Do not expose the appliance to water or moisture, nor try to operate it in wet areas.**  
Do take immediate action if the appliance becomes wet. Turn the power off and refer servicing to qualified service personnel. Moisture may damage the appliance and also cause electric shock.
- **Do not use strong or abrasive detergents when cleaning the appliance body.**  
Use a dry cloth to clean the appliance when it is dirty. When the dirt is hard to remove, use a mild detergent and wipe gently.
- **Do not operate the appliance beyond its specified temperature, humidity or power source ratings.**  
Use the appliance at temperatures within  $-10^{\circ}\text{C}$  -  $+50^{\circ}\text{C}$  ( $14^{\circ}\text{F}$  -  $122^{\circ}\text{F}$ ) and at a humidity below 90 %.  
The input power source for this appliance is 120 V AC 60 Hz.

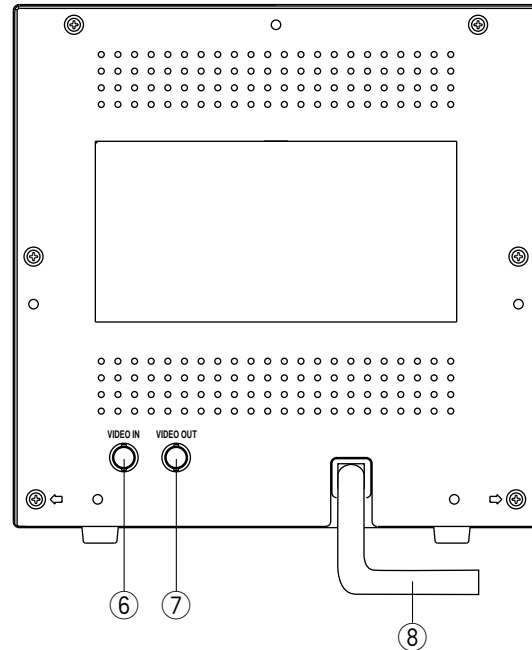
# MAJOR OPERATING CONTROLS AND THEIR FUNCTIONS

## ● Front View



- ① **Power Switch (POWER, ON/OFF)**  
This is a push-push type switch which turns the power of this monitor on and off.  
Press once (switch remains down (—)) to turn on the power of the monitor.  
Press again (switch comes up (■)) to turn off the power of the monitor.
- ② **Power Indicator**  
Is on when the monitor's power is turned on.
- ③ **Vertical Hold Control (V-HOLD)**  
This control is used to lock the vertical position of the picture.
- ④ **Brightness Control (BRIGHT)**  
Adjusts the picture brightness. Turn this control clockwise to increase the picture brightness, and turning the control counterclockwise has the reverse effect.

## ● Rear View



- ⑤ **Contrast Control (CONTRAST)**  
Adjusts the picture contrast. Turn this control clockwise to increase the picture contrast, and turning the control counterclockwise has the reverse effect.
- ⑥ **Video Input Connector (VIDEO IN)**  
For input of the composite video signal from the out-board device.
- ⑦ **Video Output Connector (VIDEO OUT)**  
The video input signal connected to the video input connector ⑥ is looped through to this connector and terminated automatically.
- ⑧ **AC Power Cord**  
Plug the power cord to an AC outlet.

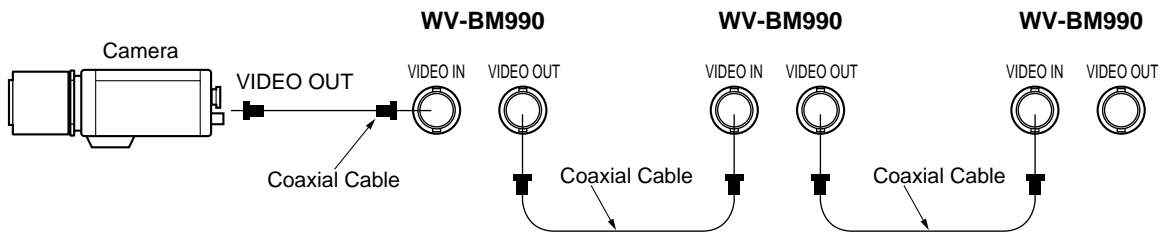
# CONNECTIONS

## Video Cable

- Use RG-59/U (3C-2V), RG-6/U (5C-2V), RG-11/U (7C-2V), or RG-15/U (10C-2V) coaxial cable for connection.
- The maximum cable length between the cameras and this monitor is shown a table below.

Cable	RG-59/U (3C-2V)	RG-6/U (5C-2V)	RG-11/U (7C-2V)	RG-15/U (10C-2V)
Cable	500 m	750 m	1 000 m	1 250 m
Length	(1 650 ft)	(2 475 ft)	(3 300 ft)	(4 125 ft)

- Up to 10 monitors can be hooked up in the figure shown below (looped through connection) before signal loss occurs. Total cable length should not exceed 150 m (500 feet).



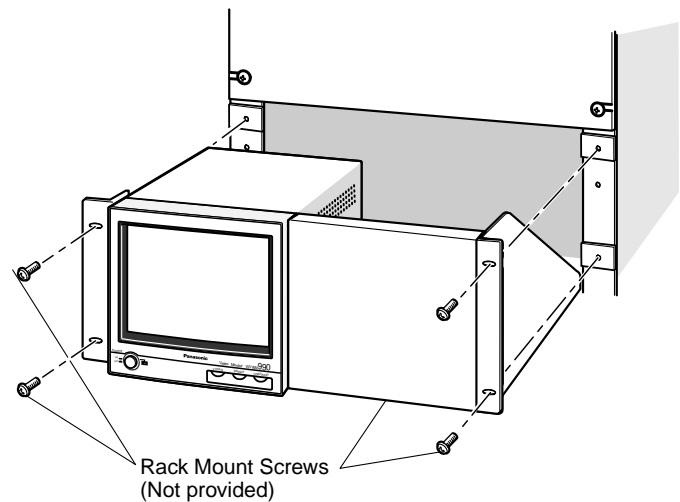
# INSTALLATION

## Mounting in the Rack

This monitor can be mounted on the rack as shown in the figure. For more information, refer to the instructions for the WV-Q29 Rack Mount Bracket.

### Cautions:

- Do not block the ventilation opening or slots in the cover to prevent the appliance from overheating. Always keep the temperature in the rack below 45°C (113°F).
- Secure the rear of the appliance to the rack by using additional mounting brackets (procured locally) if the rack is subject to vibration.



## SPECIFICATIONS

Power Source:	120 V AC, 60 Hz
Power Consumption:	Approx. 28 W
Screen Size:	245 mm (9-5/8") diagonal tube size, 90° deflection. 220 mm (8-11/16") diagonal actual visual size.
Horizontal Resolution:	800 TV lines at center
Video Input:	1.0 V[p-p] composite/75 $\Omega$ , BNC with Auto Termination
Video Output:	Looped through video input, BNC
Horizontal Scanning Frequency:	15.75 kHz
Vertical Scanning Frequency:	60 Hz
Sweep Linearity:	Horizontal; Less than 5 % Vertical; Less than 5 %
Ambient Operating Humidity:	Less than 90 %
Ambient Operating Temperature:	-10°C - +50°C (14°F - 122°F)
Dimensions:	221 (W) x 220 (H) x 262 (D) mm 8-11/16" (W) x 8-11/16 (H) x 10-5/16"
Weight:	5.2 kg (11.5 lbs.)

Weight and dimensions shown are approximate.  
Specifications are subject to change without notice.

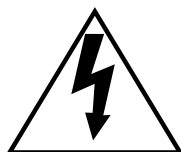
## OPTIONAL ACCESSORY

Rack Mount Bracket ..... WV-Q29

## TABLE DES MATIÈRES

PREFACE .....	8
FEATURES .....	8
PRECAUTIONS .....	8
MAJOR OPERATING CONTROLS AND THEIR FUNCTIONS .....	9
INSTALLATION .....	10
CONNECTIONS .....	10
SPECIFICATIONS .....	11
OPTIONAL ACCESSORY .....	11

	<b>CAUTION ATTENTION</b> RISK OF ELECTRIC SHOCK DO NOT OPEN RISQUE DE CHOCS ÉLECTRIQUES NE PAS OUVRIR	
<b>ATTENTION: AFIN DE PRÉVENIR LE RISQUE DE CHOCS ÉLEC-TRIQUES, NE PAS RETIRER LES VIS. TOUTE RÉPARATION DEVRAIT ÊTRE CONFIEE À UN PERSONNEL QUALIFIÉ.</b>		



SA 1965

Le symbole de l'éclair dans un triangle équilatéral indique la présence d'une tension suffisamment élevée pour engendrer un risque de chocs électriques.



SA 1966

Le point d'exclamation dans un triangle équilatéral indique que le manuel d'instructions inclus avec l'appareil contient d'importantes recommandations quant au fonctionnement et à l'entretien de ce dernier.

Nous vous suggérons de noter, dans l'espace prévu ci-dessous, le numéro de série inscrit à l'arrière de l'appareil. et de conserver ce manuel comme mémorandum de votre achat afin d'en permettre l'identification en cas de vol.

Numéro de modèle \_\_\_\_\_

Numéro de série \_\_\_\_\_

### MISE EN GARDE:

AFIN DE PRÉVENIR TOUT RISQUE D'INCENDIE OU DE CHOCS ÉLECTRIQUES, ÉVITER D'EXPOSER CET APPAREIL À LA PLUIE OU À UNE HUMIDITÉ EXCESSIVE.

# PRÉFACE

Le moniteur Panasonic WV-BM990 reproduit des images noir et blanc d'une grande netteté sur un tube-image de 10 pouces.

## CARACTÉRISTIQUES DOMINANTES

- La taille réelle de visionnement de l'écran en diagonal est d'environ 220 mm (8-11/16 pouces).
- La résolution horizontale est supérieure à 800 lignes mesurée au centre.
- Bouclage par l'intermédiaire des connecteurs BNC pour les entrées et les sorties vidéo.
- Peut être installé dans un bâti optionnel WV-Q29 (jusqu'à deux moniteurs vidéo)

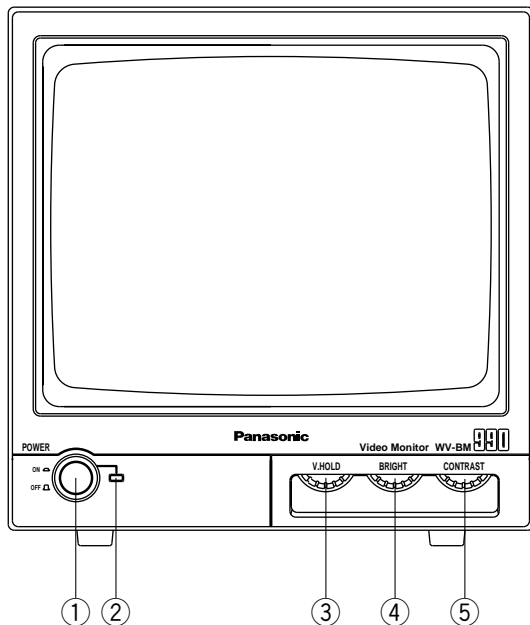
## MESURES DE PRÉCAUTION

- **Tous les travaux d'installation pour cet appareil doivent être confiés à des techniciens qualifiés ou des installateurs de système confirmés.**
- **Ne pas obturer les ouvertures d'aération ni les fentes du couvercle de l'appareil.**  
Pour empêcher que la température intérieure de l'appareil augmente, écarter l'appareil du mur d'au moins 5 cm.
- **Ne jamais faire tomber d'objets métalliques par les fentes d'aération.**  
En effet, ceci risque d'endommager définitivement l'appareil. Si cela se produit, couper immédiatement l'alimentation et demander les services de dépannage d'un technicien qualifié.
- **Ne jamais chercher à démonter l'appareil.**  
Pour éviter tout risque de décharge électrique, ne jamais retirer les vis de fixation ni les couvercles de protection.  
Aucun composant ni aucune pièce destinés à l'usage de l'utilisateur n'ont été placés à l'intérieur de l'appareil. Confier les opérations de maintenance à un dépanneur professionnel.
- **Ne pas manipuler cet appareil brutalement.**  
Lui éviter tout choc ou secousse sous peine de l'endommager.
- **Ne pas exposer l'appareil à l'eau ni le laisser dans un milieu très humide ni même essayer de le mettre en fonction dans un lieu humide.**  
Prendre immédiatement les mesures qui s'imposent si l'appareil a été mouillé. Couper l'alimentation et faire appel à un dépanneur professionnel pour qu'il effectue le dépannage. Il faut savoir que l'humidité peut sérieusement endommager l'appareil et même constituer un risque de décharge électrique.
- **Ne pas se servir de produits d'entretien violents ni d'abrasifs pour nettoyer le coffret de l'appareil.**  
Se servir d'un morceau d'étoffe sèche pour nettoyer le coffret de l'appareil quand il est sale.  
Si les taches sont particulièrement tenaces, se servir d'une solution détergente neutre et diluée puis frotter délicatement avec l'étoffe qui en est imprégnée.
- **Ne pas mettre l'appareil en service dans un milieu dépassant ses limites de température, d'humidité et valeurs de puissance d'alimentation spécifiées.**  
Ne pas utiliser l'appareil dans un milieu réunissant des conditions extrêmes telles que température élevée ou taux d'humidité élevé.  
L'appareil doit être mis en service dans des limites de température comprises entre -10°C et +50°C et un taux d'humidité égal ou inférieur à 90 %.  
La source d'alimentation de l'appareil se situe dans les limites de 120 V c.a. à 60 Hz.



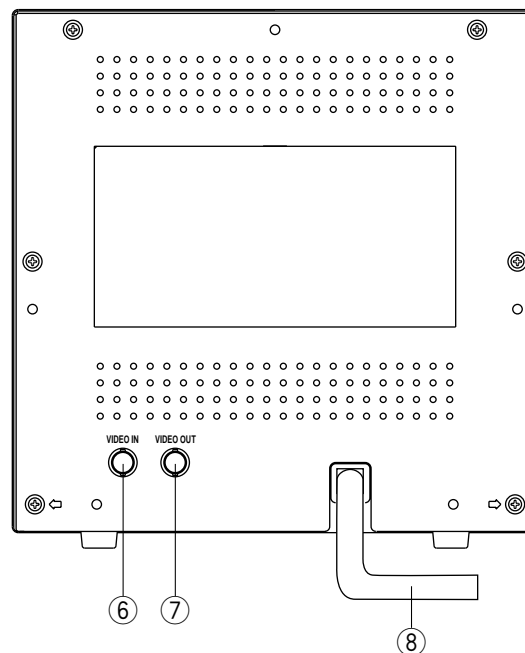
# PRINCIPAUX ORGANES DE COMMANDE ET FONCTIONS

## ■ Face avant



- ① **Interrupteur d'alimentation (POWER, ON/OFF)**  
This is a push-push type switch which turns the power of this monitor on and off.  
Press once (switch remains down (—)) to turn on the power of the monitor.  
Press again (switch comes up (—)) to turn off the power of the monitor.
- ② **Témoin d'alimentation**  
Il s'allume lorsque le moniteur vidéo est sous tension.
- ③ **Commande de réglage de stabilité verticale (V-HOLD)**  
Cette commande de réglage est utilisée pour ajuster la stabilité verticale de l'image.
- ④ **Réglage de luminosité (BRIGHT)**  
Cette commande permet d'ajuster la luminosité des images. Tourner cette commande dans le sens des aiguilles d'une montre pour accentuer la luminosité des images et la tourner dans le sens inverse des aiguilles d'une montre pour produire l'effet inverse.

## ■ Face arrière



- ⑤ **Commande de réglage de contraste (CONTRAST)**  
Cette commande permet d'ajuster le contraste des images. Tourner cette commande dans le sens des aiguilles d'une montre pour accentuer le contraste des images et la tourner dans le sens inverse des aiguilles d'une montre pour produire l'effet inverse.
- ⑥ **Connecteur d'entrée vidéo (VIDEO IN)**  
Reçoit les signaux vidéo composites provenant d'appareil extérieur.
- ⑦ **Connecteur de sortie vidéo (VIDEO OUT)**  
Les signaux d'entrée vidéo reçus par le connecteur d'entrée vidéo ⑥ opèrent un circuit en bouclage en passant par l'intermédiaire de ce connecteur avec une terminaison automatique.
- ⑧ **Cordon d'alimentation secteur**  
Raccorder le cordon d'alimentation à une prise de sortie secteur.

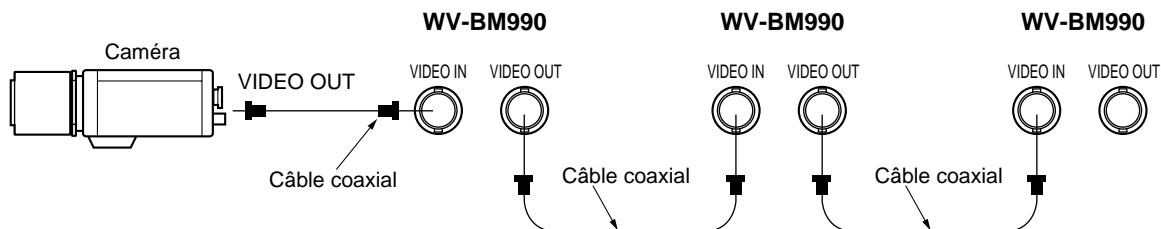
# RACCORDEMENT

## ■ Câble vidéo

- Se servir d'un câble coaxial de type RG-59/U (3C-2V), RG-6/U (5C-2V), RG-11/U (7C-2V) ou RG-15/U (10C-2V) pour effectuer les connexions.
- La longueur maximum du câble placé entre les caméras vidéo de surveillance et ce moniteur vidéo est indiquée dans le tableau ci-dessous.

Câble	RG-59/U (3C-2V)	RG-6/U (5C-2V)	RG-11/U (7C-2V)	RG-15/U (10C-2V)
Câble	500 m	750 m	1 000 m	1 250 m
Longueur	(1 650 ft)	(2 475 ft)	(3 300 ft)	(4 125 ft)

- Il est possible de raccorder un nombre maximum de 10 moniteurs vidéo comme représenté sur la figure ci-dessous (raccordement par bouclage) avant qu'une perte de signal ne se produise dans les câbles. La longueur totale du câble ne doit pas dépasser 150 m.



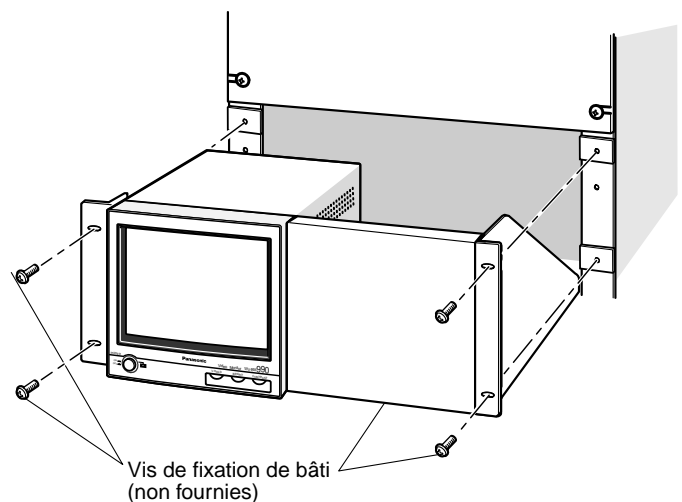
# INSTALLATION

## ■ Installation en bâti

Ce moniteur vidéo peut être installé dans le bâti de la façon représentée sur la figure ci-contre. Relire les instructions de la notice qui accompagne les supports d'installation WV-Q29 pour obtenir les renseignements nécessaires.

### Attention:

- Faire en sorte de ne pas obturer les ouvertures d'aération ni les fentes du couvercle de façon à ne pas favoriser un accroissement excessif de température à l'intérieur de l'appareil. En effet, on doit faire en sorte que la température à l'intérieur du bâti ne dépasse pas 45°C (113°F).
- Fixer solidement l'arrière de l'appareil sur le bâti en se servant de cornières supplémentaires (à se procurer localement) si le bâti est soumis à des vibrations.



## FICHE TECHNIQUE

Source d'alimentation:	120 V c. a. 60 Hz
Puissance consommée:	Environ 28 W
Taille écran:	245 mm (9-15/8 po) en diagonal, déflexion de 90° Dimension de visionnement en diagonal de 220 mm (8-11/16 po)
Résolution horizontale:	800 lignes de télévision au centre de l'écran
Entrée vidéo:	Signal vidéo composite de 1,0 V[p-p]/75 $\Omega$ par BNC et terminaison automatique
Sortie vidéo:	Entrée vidéo par bouclage (BNC)
Fréquence de balayage horizontal:	15.75 kHz
Fréquence de balayage vertical:	60 Hz
Linéarité de balayage:	Horizontale: égale ou inférieure à 5 % Verticale: Égale ou inférieure à 5 %
Limites d'humidité ambiante:	Moins de 90 %
Limites de température ambiante:	-10°C à +50°C (14°F - 122°F)
Dimensions:	221 (L) x 220 (H) x 262 (P) mm [8-11/16 po (L) x 8-11/16 po (H) x 10-5/16 po (P)]
Poids:	5.2 kg (11.5 liv.)

Les poids et dimensions indiqués sont approximatifs.  
Sous réserve de modification des renseignements techniques sans préavis.

## ACCESSOIRE OPTIONNEL

Support d'installation en bâti ..... WV-Q29

**Panasonic Security and Digital Imaging Company**  
**A Division of Matsushita Electric Corporation of America**

**Executive Office:** One Panasonic Way 3E-7, Secaucus, New Jersey 07094

**Regional Offices:**

Northeast: One Panasonic Way, Secaucus, NJ 07094 (201) 348-7303

Southern: 1225 Northbrook Parkway, Suite 1-160, Suwanee, GA 30024 (770) 338-6838

Midwest: 1707 North Randall Road, Elgin, IL 60123 (847) 468-5211

Western: 6550 Katella Ave., Cypress, CA 90630 (714) 373-7840

**Panasonic Canada Inc.**

5770 Ambler Drive, Mississauga,  
Ontario, L4W 2T3 Canada (905)624-5010

**Panasonic Sales Company**

**Division of Matsushita Electric of Puerto Rico Inc.**

Ave. 65 de Infanteria, Km. 9.5  
San Gabriel Industrial Park, Carolina,  
Puerto Rico 00985 (809)750-4300